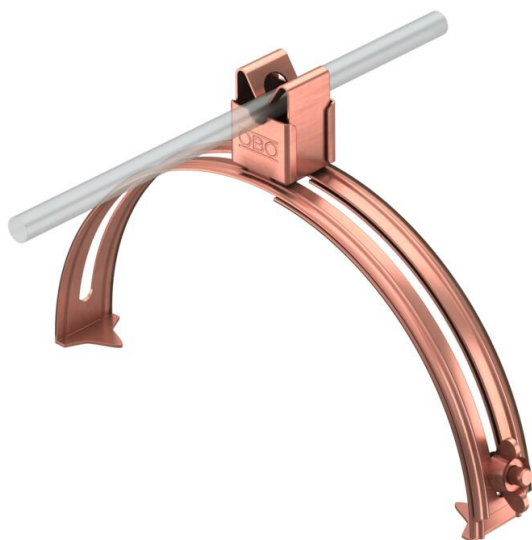


# Tekniskt datablad

## Takledningshållare förnocktegel 185–260 mm, Rd 8 CU

Artikelnummer: 5202868



- Ställbar bredd på 185-260 mm
- Snabbinstallation med vingskruv

**Cu** Koppar

### Huvuddata

Artikelnummer	5202868
Typ	132 CU
Beteckning 1	Takledningshållare
Beteckning 2	för taktegel
Tillverkare:	OBO
Dimension	8mm
Material	koppar
Minsta förpackningsenhet	10
Förpackningsenhet	Styck
Vikt	13,4 kg
Viktenhet	kg/100 par
CO2-avtryck (GWP) från vagg till grind	0,3935 kg CO2e / 1 Styck

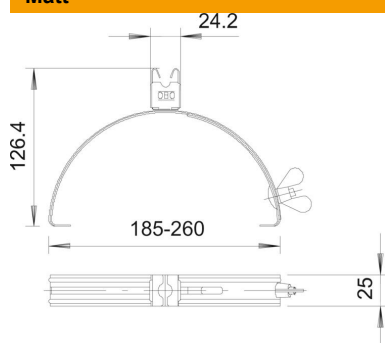
# Tekniskt datablad

Takledningshållare förnocktegel 185–260 mm, Rd 8 CU

Artikelnummer: 5202868



## Mått



## Teknisk data

Användning	Takås/hock
Fäste ledare	med klippfäste
Ledardiameter max.	8
Ledardiameter min.	8
Moneringstyp	spännbar
Monteringshöjd inpassning	20 mm Rd 8 mm
Spännvidd D max.	260 mm
Spännvidd D min.	185 mm
Material hållare	koppar
Material balk	koppar