

Tekniskt datablad

Takledningshållare för nocktegel 185–260 mm, Rd 8–10, A2

Artikelnummer: 5202515



- justerbar bredd 185-260 mm
- underdel av rostfritt stål (V2A) resp. av koppar
- steglöst justerbar ledningshållare
- ledningshållare av polyamid
- snabbt monterad med vingskruv

A2 Rostfritt stål 1.4301

Huvuddata

Artikelnummer	5202515
Typ	132 K-VA
Beteckning 1	Takledningshållare
Tillverkare:	OBO
Dimension	8mm
Material	Rostfritt stål 1.4301
Minsta förpackningsenhet	20
Förpackningsenhet	Styck
Vikt	10,9 kg
Viktenhet	kg/100 par
CO2-avtryck (GWP) från vaggan till gränd	0,5453 kg CO2e / 1 Styck

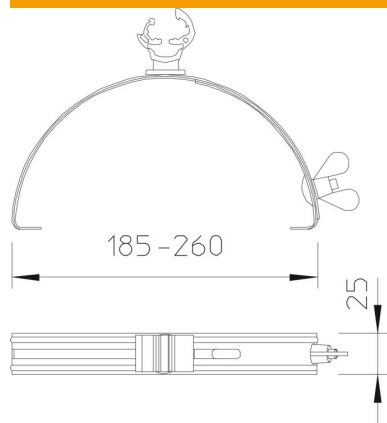
Tekniskt datablad

Takledningshållare förnocktegel 185–260 mm, Rd 8–10, A2

Artikelnummer: 5202515



Mått



Teknisk data

Användning	Takås/hock
Fäste ledare	med klämklammer
Ledardiameter max.	10
Ledardiameter min.	8
Monteringstyp	spännbar
Monteringshöjd inpassning	20 mm Rd 8-10 mm
Spännvidd D max.	260 mm
Spännvidd D min.	185 mm
Material hållare	Plast
Material balk	rostfritt stål (V2A)