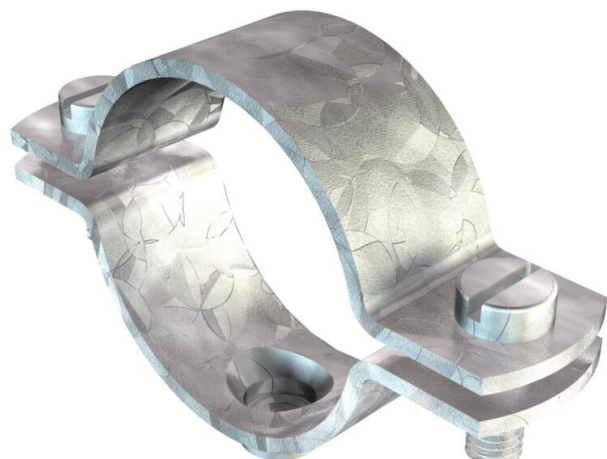


Tekniskt datablad

Skruvavståndshållare, grovt utförande M8

Artikelnummer: 1387057



Kan skruvas på M8-gänga. Storlek 27 FT passar M25. Storleken 42,5 FT passar M40. Storlek 48.5 FT passar M50. Storlek 60 FT passar M63.



St	Stål
FT	varmförzinkad

Huvuddata

Artikelnummer	1387057
Typ	2900WM8 27 FT
Beteckning 1	Avståndsklammer
Beteckning 2	med gänganslutning M8
Tillverkare:	OBO
Dimension	3/4"
Material	Stål
Yta	varmförzinkad
Ytstandard	DIN EN ISO 1461
Minsta förpackningsenhet	25
Förpackningsenhet	Styck
Vikt	6,144 kg
Viktenhet	kg/100 par
CO ₂ -avtryck (GWP) från vaggan till grind	0,1428 kg CO ₂ e / 1 Styck

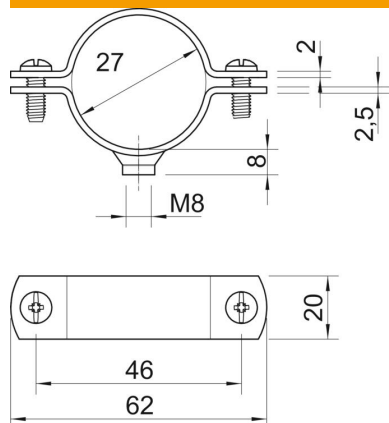
Tekniskt datablad

Skruvavståndshållare, grovt utförande M8

Artikelnummer: 1387057



Mått



Längd	62 mm
Bredd	20 mm
Mått A	62 mm
Mått B	46 mm
Mått D	27 mm
Mått D min.	27 mm
Mått t	2 mm
Mått t1 (mm)	2,5
Mått x	2,5 mm

Teknisk data

Utförande	sluten
fastsättningstyp	Skruvhål
för diameter	27
för rördiameter	M25
Avsedd för brandskyddsområde	nej
Gänga	M8
Storlek	3/4"
Halogenfri	nej
Plastbeklädd	nej
Hålstorlek	M8 mm
Materialtjocklek	2 mm
Skruv	M6 x 16
Spännvidd D max.	27 mm
Spännvidd D min.	24,5 mm
UV-beständig	ja