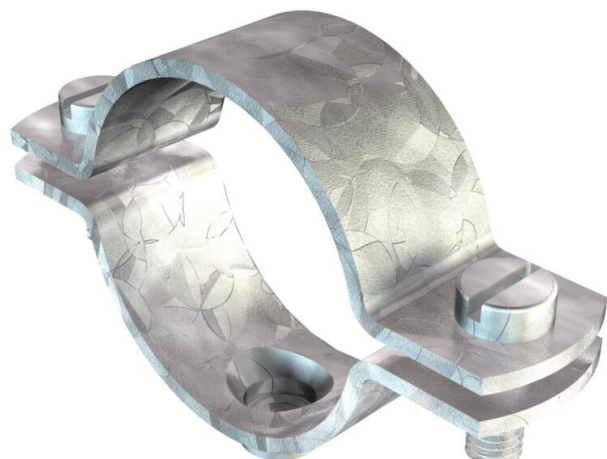


Tekniskt datablad

Skruvavståndshållare, grovt utförande M8

Artikelnummer: 1387065



Kan skruvas på M8-gänga. Storlek 27 FT passar M25. Storleken 42,5 FT passar M40. Storlek 48.5 FT passar M50. Storlek 60 FT passar M63.



St	Stål
FT	varmförzinkad

Huvuddata

Artikelnummer	1387065
Typ	2900WM8 33.5 FT
Beteckning 1	Avståndsklammer
Beteckning 2	med gänganslutning M8
Tillverkare:	OBO
Dimension	1"
Material	Stål
Yta	varmförzinkad
Ytstandard	DIN EN ISO 1461
Minsta förpackningsenhet	25
Förpackningsenhet	Styck
Vikt	6,864 kg
Viktenhet	kg/100 par
CO ₂ -avtryck (GWP) från vaggan till grind	0,1565 kg CO ₂ e / 1 Styck

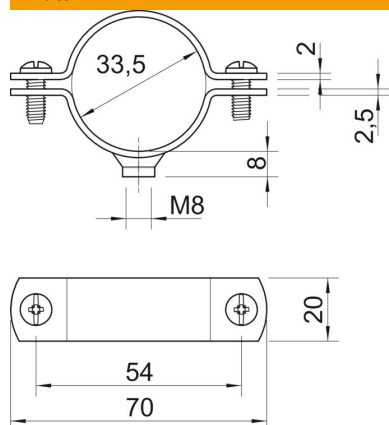
Tekniskt datablad

Skruvavståndshållare, grovt utförande M8



Artikelnummer: 1387065

Mått



Längd	70 mm
Bredd	20 mm
Mått A	70 mm
Mått B	54 mm
Mått D	33,5 mm
Mått D min.	33,5 mm
Mått t	2 mm
Mått t1 (mm)	2,5
Mått x	3 mm

Teknisk data

Utförande	sluten
fastsättningstyp	Skruvhål
för diameter	33,5
för rördiameter	M32
Avsedd för brandskyddsområde	nej
Gänga	M8
Storlek	1"
Halogenfri	nej
Plastbeklädd	nej
Hålstorlek	M8 mm
Materialtjocklek	2 mm
Skruv	M6 x 16
Spännvidd D max.	33,5 mm
Spännvidd D min.	30,5 mm
UV-beständig	ja