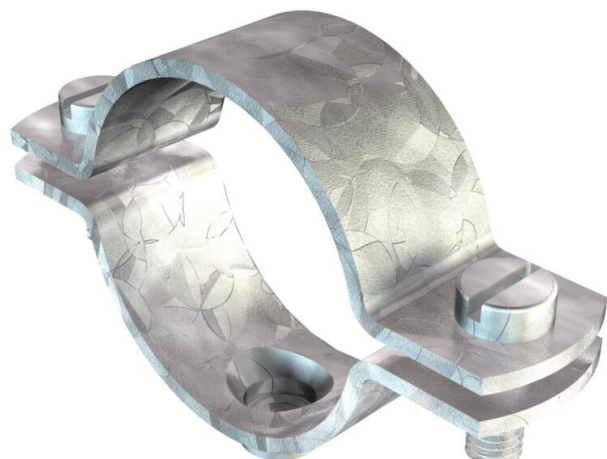


# Tekniskt datablad

## Skruvavståndshållare, grovt utförande M8

Artikelnummer: 1387081



Kan skruvas på M8-gänga. Storlek 27 FT passar M25. Storleken 42,5 FT passar M40. Storlek 48.5 FT passar M50. Storlek 60 FT passar M63.



St	Stål
FT	varmförzinkad

### Huvuddata

Artikelnummer	1387081
Typ	2900WM8 42.5 FT
Beteckning 1	Avståndsklammer
Beteckning 2	med gänganslutning M8
Tillverkare:	OBO
Dimension	1 1/4"
Material	Stål
Yta	varmförzinkad
Ytstandard	DIN EN ISO 1461
Minsta förpackningsenhet	25
Förpackningsenhet	Styck
Vikt	9 kg
Viktenhet	kg/100 par
CO <sub>2</sub> -avtryck (GWP) från vaggan till grind	0,1717 kg CO <sub>2</sub> e / 1 Styck

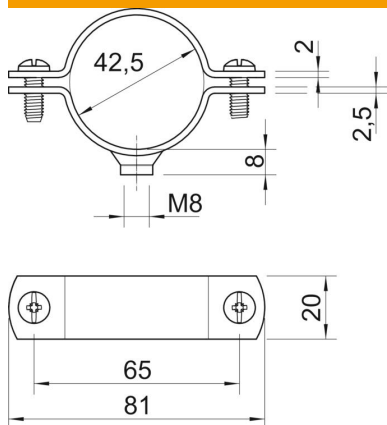
# Tekniskt datablad

## Skruvavståndshållare, grovt utförande M8



Artikelnummer: 1387081

### Mått



Längd	81 mm
Bredd	20 mm
Mått A	81 mm
Mått B	65 mm
Mått D	42,5 mm
Mått D min.	42,5 mm
Mått t	2 mm
Mått t1 (mm)	2,5
Mått x	3 mm

### Teknisk data

Utförande	sluten
fastsättningstyp	Skruvhål
för diameter	42,5
för rördiameter	M40
Avsedd för brandskyddsområde	nej
Gänga	M8
Storlek	1 1/4"
Halogenfri	nej
Plastbeklädd	nej
Hålstorlek	M8 mm
Materialtjocklek	2 mm
Skruv	M6 x 18
Spännvidd D max.	42,5 mm
Spännvidd D min.	39,5 mm
UV-beständig	ja