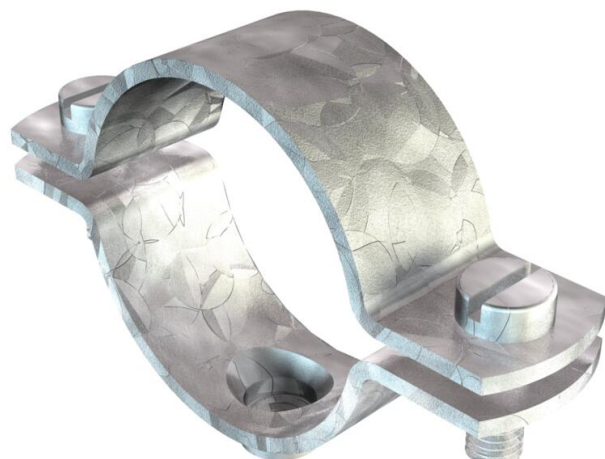


# Tekniskt datablad

## Skruvavståndshållare, grovt utförande M8

Artikelnummer: 1387111



Med gänga M8.



St	Stål
FT	varmförzinkad

### Huvuddata

Artikelnummer	1387111
Typ	2900WM8 48.5 FT
Beteckning 1	Avståndsklammer
Beteckning 2	med gängad anslutning M8
Tillverkare:	OBO
Dimension	1 1/2"
Material	Stål
Yta	varmförzinkad
Ytstandard	DIN EN ISO 1461
Minsta förpackningsenhet	25
Förpackningsenhet	Styck
Vikt	9,284 kg
Viktenhet	kg/100 par
CO <sub>2</sub> -avtryck (GWP) från vaggan till grind	0,2015 kg CO <sub>2</sub> e / 1 Styck

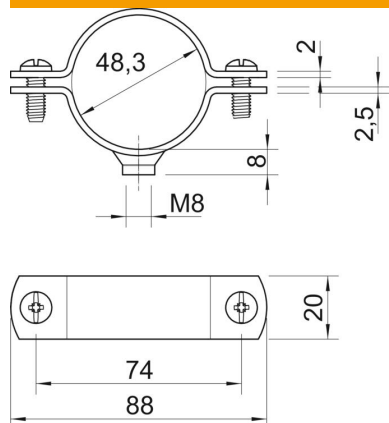
# Tekniskt datablad

## Skruvavståndshållare, grovt utförande M8



Artikelnummer: 1387111

### Mått



Längd	88 mm
Bredd	20 mm
Mått A	88 mm
Mått B	74 mm
Mått D	48,3 mm
Mått D min.	48,3 mm
Mått t	2 mm
Mått t1 (mm)	2,5
Mått x	3 mm

### Teknisk data

Utförande	sluten
fastsättningstyp	Skruvhål
för diameter	48,5
för rördiameter	M50
Avsedd för brandskyddsområde	nej
Gänga	M8
Storlek	1 1/2"
Halogenfri	nej
Plastbeklädd	nej
Hålstorlek	M8 mm
Materialtjocklek	2,5 mm
Skruv	M6 x 18
Spännvidd D max.	48,5 mm
Spännvidd D min.	45,5 mm
UV-beständig	ja