



Dubbelflikigt fästklammer för kablar och rör



A4 Specialstål, rostfritt 1.4571

2B polerad

Huvuddata

Artikelnummer	1018669
Typ	605 20 A4
Beteckning 1	Rörklämma
Beteckning 2	tvåflikig
Tillverkare:	OBO
Dimension	20mm
Material	Rostfritt stål 1.4571
Yta	polerad
Ytstandard	
Minsta förpackningsenhet	100
Förpackningsenhet	Styck
Vikt	0,664 kg
Viktenhet	kg/100 par
CO ₂ -avtryck (GWP) från vaggan till grunden	0,0475 kg CO ₂ e / 1 Styck

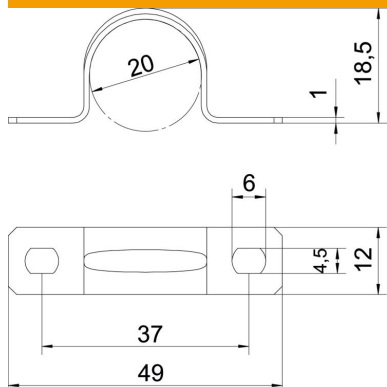
Tekniskt datablad

Fästklammer 605, medel V4A

Artikelnummer: 1018669



Mått



Längd	49 mm
Bredd	12 mm
Höjd	18,5 mm
Mått A	49 mm
Mått B	37 mm
Mått b	12 mm
Mått D	20 mm
Mått d	4,5 mm
Mått e	6 mm
Mått H	18,5 mm
Mått t	1 mm

Teknisk data

Avstånd till vägg	nej
Antal kablar/rör	1
Utförande	tvåflikig
fastsättningstyp	Skruvhål
för diameter	20
Avsedd för brandskyddsområde	nej
Halogenfri	ja
Plastbeklädd	nej
Hålstorlek	4,5 x 6 mm
Materialtjocklek	1 mm
Nominell diameter	20 mm
UV-beständig	ja