



- För rör 1/2–2 tum resp. Ø 11,5–60 mm
- Anslutningsmöjligheter: ledningar 16-70 mm² resp. rundledare upp till Rd 10 med oförloibar klämlist i rostfritt stål
- Med 2 sexkantsskruvar M6 x 16 och 2 sexkantsskruvar M8 x 20 i stål, varmförzinkat
- Hylsöverdel med fastgjutet klämställ av zinktryckgods, klämunderdel i stål, varmförzinkad

St	Stål
FT	varmförzinkad

Huvuddata

Artikelnummer	5052092
Typ	952 Z 3/4
Beteckning 1	Jordningsklämma
Beteckning 2	för bandstål
Tillverkare:	OBO
Dimension	3/4"
Material	Stål
Yta	varmförzinkad
Ytstandard	DIN EN ISO 1461
Minsta förpackningsenhet	5
Förpackningsenhet	Styck
Vikt	26,78 kg
Viktenhet	kg/100 par
CO ₂ -avtryck (GWP) från vagga till grind	0,8424 kg CO ₂ e / 1 Styck

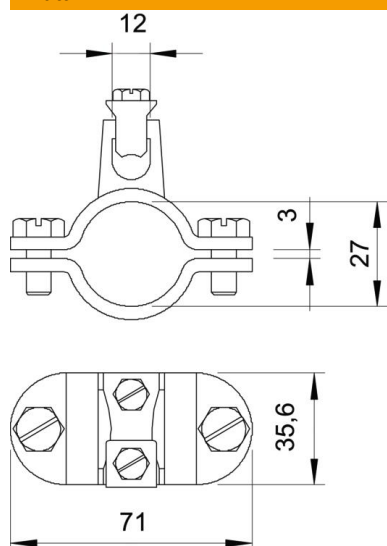
Tekniskt datablad

Rörklämma typ 952

Artikelnummer: 5052092



Mått



Mått A	71 mm
Mått D	27 mm
Mått X	3 mm

Teknisk data

Antal ledare	1
Tvårsnitt på anslutningskablar max.	70 mm ²
Tvårsnitt på anslutningskablar min.	16 mm ²
Spännvidd D	3/4
Spännvidd D max.	27 mm
Spännvidd D min.	24 mm