

# Tekniskt datablad

## Ledarhylsa för aluminiumlinor 50 mm<sup>2</sup>

Artikelnummer: 5021740



Ledarhylsa för säker fixering av aluminiumlina med tvärsnitt på 50 mm<sup>2</sup>



**Cu** Koppar

**Sn** förtent

### Huvuddata

Artikelnummer	5021740
Typ	AEH S 9-AL
Beteckning 1	Ändhylsa
Beteckning 2	för aluminiumlina 50mm <sup>2</sup>
Tillverkare:	OBO
Dimension	10x22
Material	koppar
Yta	förtent
Ytstandard	
Minsta förpackningsenhet	10
Förpackningsenhet	Styck
Vikt	0,205 kg
Viktenhet	kg/100 par
CO <sub>2</sub> -avtryck (GWP) från vaggan till grunden	0,0069 kg CO <sub>2</sub> e / 1 Styck

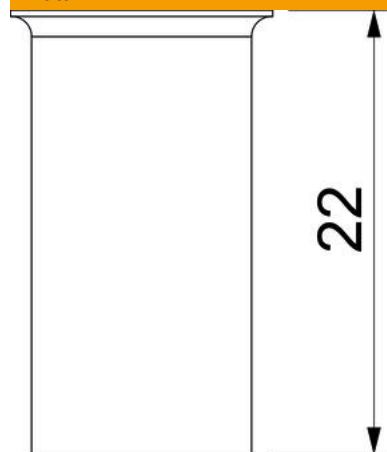
# Tekniskt datablad

Ledarhylsa för aluminiumlinor 50 mm<sup>2</sup>

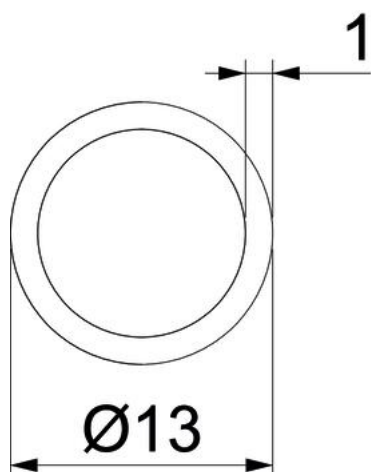
Artikelnummer: 5021740



## Mått



Mått L 22 mm



## Teknisk data

för lindiameter max.	9 mm
för lindiameter min.	9 mm
Totallängd	22 mm
Halogenfri	ja
Isolator	nej
Tvårsnitt	50 mm <sup>2</sup>
inpassning	9 mm mm
Format ledarhylsa	Standard