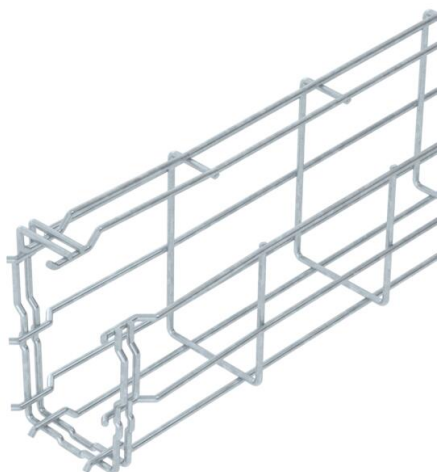


Tekniskt datablad

G-trådstege Magic® 125 FT

Artikelnummer: 6005526



G-form av punktsvetsad ståltråd.

Direkt vägg- och takmontering möjlig. Belastningsuppgifter om de olika installationsstyperna tillhandahålls på begäran.

Magnetisk skärmdämpning 15 dB.



St	Stål
FT	varmförzinkad

Huvuddata

Artikelnummer	6005526
Typ	G-GRM 125 75 FT
Beteckning 1	G-trådstege Magic
Tillverkare:	OBO
Dimension	125x75x3000
Färg	zink
Material	Stål
Yta	varmförzinkad
Ytstandard	DIN EN ISO 1461
Minsta förpackningsenhet	3
Förpackningsenhet	Meter
Vikt	113,667 kg
Viktenhet	kg/100 st
CO ₂ -avtryck (GWP) från vagg till grind	2,4219 kg CO ₂ e / 1 Meter

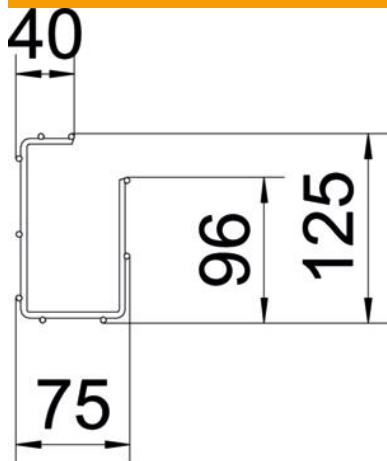
Tekniskt datablad

G-trådstege Magic® 125 FT

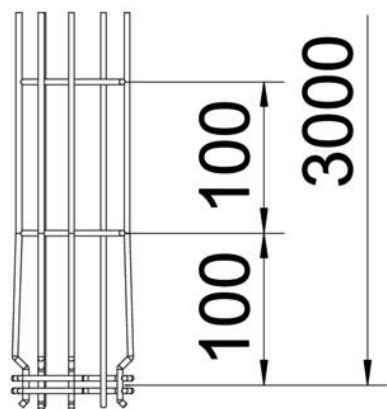
Artikelnummer: 6005526



Mått



Längd	3 000 mm
Bredd	75 mm
Bredd	2,95 in
Höjd	125 mm
Höjd	4,92 in
Mått A	96 mm
Mått B	75 mm
Mått C	38 mm
Mått H	125 mm



Tekniskt datablad

G-trådstege Magic® 125 FT

Artikelnummer: 6005526



Teknisk data

Utförande förbindning	integrerad förbindning
Fastsättningstyp montage-system	Tak Vägg
Brandsäker installation / funktionsgaranti	nej
Integrerad skiljevägg	utan
Tvärsnitt	61 cm ²
Tvärsnitt	6100 mm ²
Profil	G-form
Rostfritt stål, betat	nej
Skruvlös förbindning	ja
Utförande med brett spann	nej
Belastningstesttyp enligt IEC 61537	typ II
Typ av förbindelse för kabelhållarsystem	Klickfäste

Belastning

tillämpliga stöдавstånd min.	1 m
tillämpliga stöдавstånd max.	2,5 m
Konsolavstånd 1,0 m	0,6 kN/m
Konsolavstånd 1,5 m	0,35 kN/m
Konsolavstånd 2,0 m	0,3 kN/m
Konsolavstånd 2,5 m	0,25 kN/m