

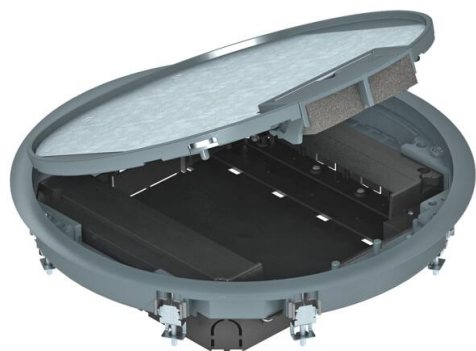
# Tekniskt datablad

## Apparatsats rund för underlagsgolvhöjd 55 mm

Artikelnummer: 7405047



. Med två monteringshus för vertikal montering av Modul 45-apparater och fyra dragavlastningar. För montering av Modul 45-apparater behövs två installationsramar.



PA Polyamid

### Huvuddata

Artikelnummer	7405047
Typ	GESR9 55U V 7011
Beteckning 1	Apparatsats
Beteckning 2	för kanalmontage
Tillverkare:	OBO
Dimension	Ø325x61
Färg	järngrå; RAL 7011
Material	Polyamid
Minsta förpackningsenhet	1
Förpackningsenhet	Styck
Vikt	255 kg
Viktenhet	kg/100 par
CO <sub>2</sub> -avtryck (GWP) från vagga till grind	7,7669 kg CO <sub>2</sub> e / 1 Styck

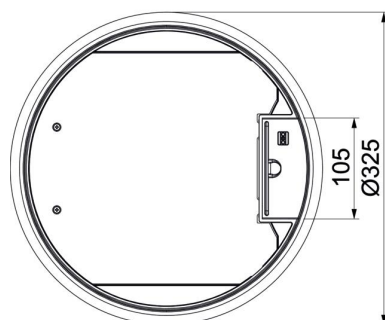
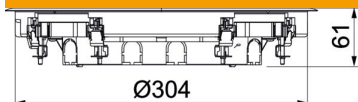
# Tekniskt datablad

## Apparatsats rund för underlagsgolvhöjd 55 mm

Artikelnummer: 7405047



### Mått



Längd	325 mm
Bredd	325 mm
Höjd	61 mm

### Teknisk data

Antal inbyggingsbara enheter	8
Utförande	rund
Utförande ledningsutlopp	Vridbar kabelutgång
Skyddsram för golvbeläggning	ja
Golvunderhåll	torr
Möjlighet till insättning av tätning	nej
Massagolvhöjd min.	55 mm
Golvhöjd min.	58 mm
Avsedd för dubbelgolvsmontage	ja
Lämplig för kanal i golvplanet, slutet	ja
Lämplig för försänkt golvkanal	ja
Avsedd för hålgolvsmontage	ja
Avsedd för våtskötsel	nej
Avsedd för golvkanal	ja
Apparathållare för insättning av apparatsatser	nej
Med golvbeläggningursparing	nej
Nominell dimension för apparater	R9
Utförande för tung belastning	nej
Spännvidd D max.	28 mm
Spännvidd D min.	10 mm
Vertikal last, stor yta	upp till 5 000 N
Vertikal last, liten yta	upp till 3 000 N
Öppningsmekanism	Greppbygel
Tjocklek på golvbeläggning	5 mm