

Apparatsats med greppbygel för upp till 10 Modul 45-apparater i 2 universalbalkar UT3 och en UT4, används i kanalsystem och systemgolv.

Kabelutgång av polyamid RAL 9011

Golvbeläggningens fördjupning i klapplocket är 10 mm men kan reduceras till 5 mm med medföljande kartongbit.
Upp till 7 installationsapparater med 50-centrumplatta kan användas.



AIG Pressgjuten aluminium

Huvuddata

Artikelnummer	7405544
Beteckning 1	Apparatsats
Beteckning 2	för universalmontage
Tillverkare:	OBO
Dimension	Ø294x71
Material	Pressgjuten aluminium
Minsta förpackningsenhet	1
Förpackningsenhet	Styck
Vikt	206,5 kg
Viktenhet	kg/100 par

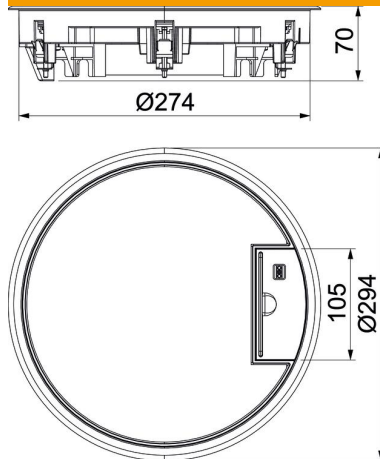
Tekniskt datablad

Apparatsats GESRA7/10 med greppbygel

Artikelnummer: 7405544



Mått



Teknisk data

Antal inbyggingsbara enheter	10
Antal apparatsatser	3
Utförande	rund
Utförande ledningsutlopp	Vridbar kabelutgång
Skyddsram för golvbeläggning	ja
Golvunderhåll	torr
Möjlighet till insättning av tätning	nej
Golvhöjd min.	78 mm
Avsedd för dubbelgolvsmontage	ja
Lämplig för försänkt golvkanal	ja
Avsedd för hålgolvsmontage	ja
Avsedd för vätsköttsel	nej
Passar för golv dosa	350
Avsedd för golvkanal	ja
Apparathållare för insättning av apparatsatser	ja
Med golvbeläggningsursparing	ja
Nominell dimension för apparater	R7
Ramutförande	Mattskyddsramar
Skyddsklass (IP) i använt skick	IP20
Skyddsklass (IP) i oanvänt skick	IP40
Skyddsklass IK-kod	IK10
Utförande för tung belastning	nej
Typ av monteringsystem	UT3 / UT4
Vertikal last, stor yta	upp till 10 000 N
Vertikal last, liten yta	upp till 3 000 N
Godkännande	VDE
Öppningsmekanism	Greppbygel
Tjocklek på golvbeläggning	5 mm