

# Tekniskt datablad

## L-vinkelöverdel plast, slät

Artikelnummer: 6274490



Vinkelöverdel PVC, slät yta.



**PVC** Polyvinylklorid

### Huvuddata

Artikelnummer	6274490
Typ	GK-OTGFRW
Beteckning 1	Lock
Beteckning 2	för L-vinkel, slät
Tillverkare:	OBO
Färg	helvit; RAL 9010
Material	Polyvinylklorid
Minsta förpackningsenhet	1
Förpackningsenhet	Styck
Vikt	17 kg
Viktenhet	kg/100 par
CO <sub>2</sub> -avtryck (GWP) från vaggan till grind	0,5455 kg CO <sub>2</sub> e / 1 Styck

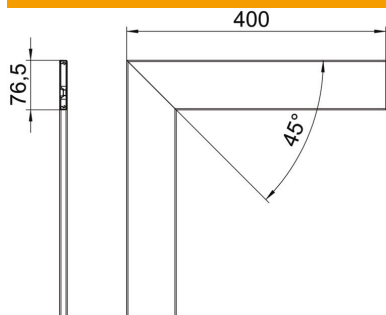
# Tekniskt datablad

L-vinkelöverdel plast, slät

Artikelnummer: 6274490



## Mått



Längd	400 mm
Bredd	76,5 mm
Höjd	12 mm

## Teknisk data

Utförande	slät
Halogenfri	nej
Monteringstyp för överdelarna	invändig
Kapslingsklasser	IP30
skyddsfolie	ja
Skyddsklass IK-kod	IK08
Temperaturanvändningsområde max.	60 °C
Temperaturanvändningsområde min.	-15 °C