

Tekniskt datablad

Installationskanal Rapid 80, kanalbredd 170, kanalhöjd 90,
asymmetrisk

Artikelnummer: 6277900



GS-installationskanal för montering på vägg eller fästkonsoler. GS installationskanal har självkontakterande låsstycken för att sätta fast en skiljevägg av stålplåt. Potentialutjämningen mellan kanalunderdelarna sker via kopplingen. Mellan överdel och underdel garanteras potentialutjämningen genom det patenterade självkontakterande kanalskyddet. Den faktiska systemöppningen är 76,5 mm. Överdelen måste beställas separat.

Kanalöverdelar och -underdelar i längder upp till 3000 mm samt andra RAL-färger kan specialbeställas. De synliga ytorna på den lackerade installationskanalen är täckta med folie.



St Stål

Huvuddata

Artikelnummer	6277900
Typ	GS-A90170RW
Beteckning 1	Fönsterbänkskanal
Beteckning 2	asymmetrisk
Tillverkare:	OBO
Dimension	90x170x2000
Färg	helvit; RAL 9010
Material	Stål
Minsta förpackningsenhet	2
Förpackningsenhet	Meter
Vikt	384 kg
Viktenhet	kg/100 st
CO ₂ -avtryck (GWP) från vaggva till grind	8,9519 kg CO ₂ e / 1 Meter

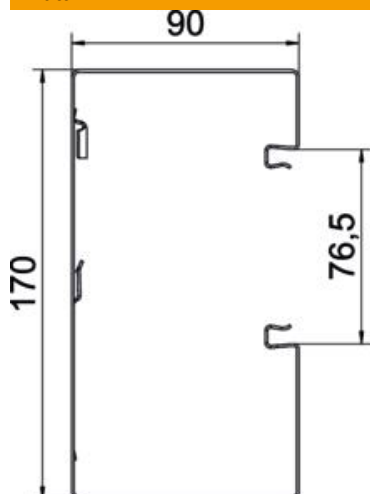
Tekniskt datablad

Installationskanal Rapid 80, kanalbredd 170, kanalhöjd 90,
asymmetrisk

Artikelnummer: 6277900



Mått



Längd	2 000 mm
Bredd	170 mm
Höjd	90 mm

Teknisk data

Antal överdelar	1
Antal instickbara skiljeväggar	1
Utförande bakstycke (insida)	med jack
Byggform rektangulär	ja
Bottenperforering	med golvhål
Halogenfri	ja
Kabelklammer	nej
Kanalförbindning	nej
Monteringstyp för överdelarna	invändig
Monteringshål i botten	ja
Tvårsnitt	13450 mm ²
Överdel medföljer	nej
överdelsbredd	76,5 mm
Kapslingsklasser	IP30
skyddsfolie	ja
Skyddsklass IK-kod	IK10
symmetrisk	nej
Temperaturanvändningsområde max.	60 °C
Temperaturanvändningsområde min.	-25 °C