

# Tekniskt datablad

Flatvinkel, överdel, stålplåt

Artikelnummer: 6279860



Överdel för förslutning av flatvinklar på installationskanaler Rapid 80 GS.



St Stål

## Huvuddata

Artikelnummer	6279860
Typ	GS-OTFRW
Beteckning 1	Lock
Beteckning 2	för L-vinkel 80
Tillverkare:	OBO
Dimension	12x76,5x400
Färg	helvit; RAL 9010
Material	Stål
Minsta förpackningsenhet	1
Förpackningsenhet	Styck
Vikt	47,6 kg
Viktenhet	kg/100 par
CO <sub>2</sub> -avtryck (GWP) från vaggva till grind	1,7173 kg CO <sub>2</sub> e / 1 Styck

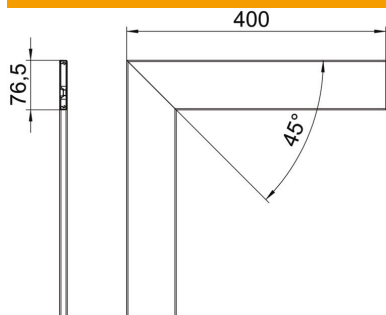
# Tekniskt datablad

Flatvinkel, överdel, stålplåt

Artikelnummer: 6279860



## Mått



Längd	400 mm
Bredd	76,5 mm
Höjd	12 mm

## Teknisk data

Utförande	slät
Halogenfri	ja
Monteringstyp för överdelarna	invändig
Kapslingsklasser	IP30
skyddsfolie	ja
Skyddsklass IK-kod	IK10
Temperaturanvändningsområde max.	60 °C
Temperaturanvändningsområde min.	-25 °C