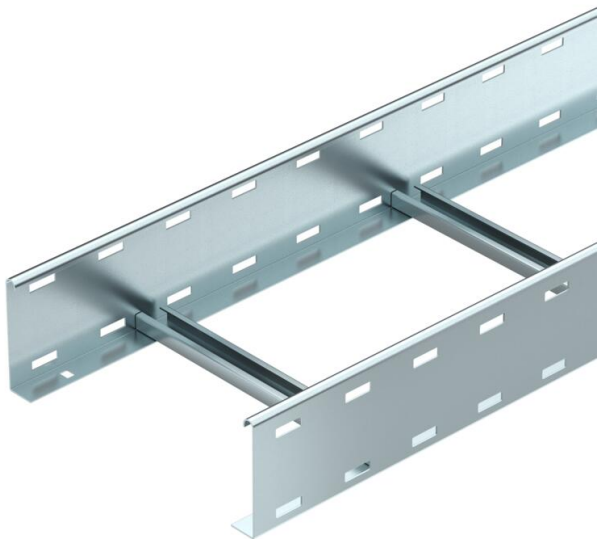


Tekniskt datablad

Kabelstege LG 110, 3 m VS FT

Artikelnummer: 6216435



Kabelstege med hålrad sidogavel och sidohöjd 110 mm med nitade C-profilstegpinnar som är öppna uppåt.
Kabelstegarna levereras ihopfällda.

Du hittar matchande klämma typ 2056 i avsnittet om vertikala stege.
Magnetisk skärmdämpning utan lock 10 dB, med lock 15 dB.



St	Stål
FT	varmförzinkad

Huvuddata

Artikelnummer	6216435
Beteckning 1	Kabelstege
Beteckning 2	perforerad, med VS-stegpinne
Tillverkare:	OBO
Dimension	110x600x3000
Färg	zink
Material	Stål
Yta	varmförzinkad
Ytstandard	DIN EN ISO 1461
Minsta förpackningsenhet	3
Förpackningsenhet	Meter
Vikt	500 kg
Viktenhet	kg/100 st
CO-avtryck (GWP) från vagger till grind	11,2783 kg COe / 1 Meter

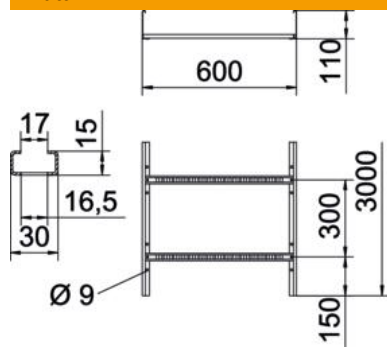
Tekniskt datablad

Kabelstege LG 110, 3 m VS FT

Artikelnummer: 6216435



Mått



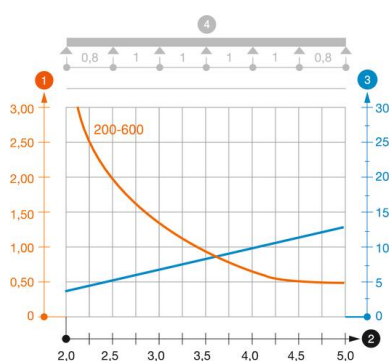
Mått	110x600x3000
Längd	3 000 mm
Bredd	600 mm
Höjd	110 mm
Mått B	600 mm
Mellanrumsmått stegpinne	16,50

Teknisk data

Utförande stegpinnar	Hålad profil
Utförande sidogavel	flata profiler
Fastsättning stegpinnar	blindnitad
Brandsäker installation / funktionsgaranti	nej
Tvärsnitt	568 cm ²
Tvärsnitt	56800 mm ²
Rostfritt stål, betat	nej
Sidohålning	ja
Stegpinneavstånd	300 mm
Utförande med brett spann	nej
Gaveltjocklek	1,5 mm

Belastning

tillåmpliga stöдавstånd min.	2 m
tillåmpliga stöдавstånd max.	5 m
Konsolavstånd 2,0 m	3,1 kN/m
Konsolavstånd 2,5 m	2 kN/m
Konsolavstånd 3,0 m	1,4 kN/m
Konsolavstånd 3,5 m	0,9 kN/m
Konsolavstånd 4,0 m	0,65 kN/m
Konsolavstånd 4,5 m	0,5 kN/m
Konsolavstånd 5,0 m	0,5 kN/m



Belastningsdiagram kabelstege typ LG 110 VS

- 1 Tillåten belastning i kN/m
- 2 Stödbredd i m
- 3 Gavelböjning i mm vid tillåtna kN/m
- 4 Belastningskurva vid testning
- Belastningskurva med kabelränna-/ledningsbredd i mm
- Sidböjningskurva beroende på konsolavstånd