

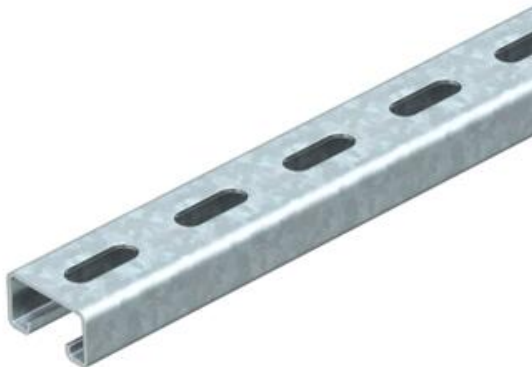
Tekniskt datablad

Montageskena MS4121, slits 22 mm, vfz, perforerad

Artikelnummer: 1122924



Tung C-profilskena för enkel installation typ förläggning i tex kabelrännor eller som konsoler för skåp. Även användbar till kabelförläggning, med kabelhållare med U-fot.



St	Stål
FT	varmförzinkad

Huvuddata

Artikelnummer	1122924
Typ	MS4121P3000FT
Beteckning 1	Profilskena
Beteckning 2	perforerad, slitsbredd, 22 mm
Tillverkare:	OBO
Dimension	3000x41x21
Material	Stål
Yta	varmförzinkad
Ytstandard	DIN EN ISO 1461
Minsta förpackningsenhet	3
Förpackningsenhet	Meter
Vikt	151,3 kg
Viktenhet	kg/100 st
CO2-avtryck (GWP) från vaggå till grind	3,179 kg CO2e / 1 Meter

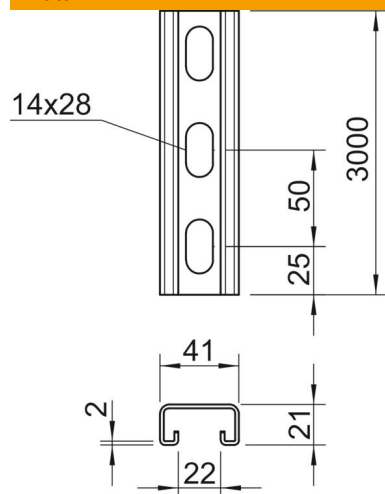
Tekniskt datablad

Montageskena MS4121, slits 22 mm, vfz, perforerad

Artikelnummer: 1122924



Mått



Längd	3 000 mm
Bredd	41 mm
Höjd	21 mm
Mått L	3 000 mm

Teknisk data

Kan förkortas	nej
Typ av perforering	Perorerad baksida
Utförande	Enkelprofil
Borrhålsavstånd, centrum	50 mm
Brandsäker installation / funktionsgaranti	ja
Hålstorlek	14x28 mm
Materialtjocklek	2 mm
Med perforering	ja
Med tandning	ja
Profil	C-Profil
Skårbredd	22 mm
Statiskt värde A	1,65 cm ²
Statiskt värde Iy	0,95 cm ⁴
Statiskt värde Iz	4,51 cm ⁴
Statiskt värde Wy	0,89 cm ³
Statiskt värde Wz	2,2 cm ³