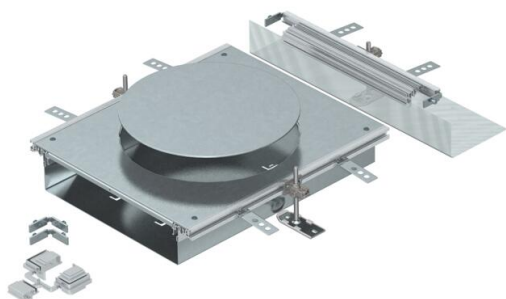


Tekniskt datablad

Påbyggnadsenhet för GESR9, höjd 40-70 mm

Artikelnummer: 7424886



Monteringsfärdig kanaltillbyggnadsenhet med ett apparatmonteringslock för montering av en monteringsenhet i storlek R9, bestående av kanalunderdel (bottenplåt med sido- och golvbeläggingsinsättningsprofiler), kanallock med försluten monteringsöppning (blind) och ett kanalslutstycke. I leveransen ingår 3 höjjusteringsbara fästvinklar, 3 golvbeläggingsankare, 1 lockkonsol och 1 byggsats för vinkelföringning. Monteringsöppningens storlek är avsedd för montering av en rund monteringsenhet med nominell storlek R9/55.



St Stål

FS sendzimurförzinkad

Huvuddata

Artikelnummer	7424886
Typ	OKA-W A 4030R9
Beteckning 1	Påbyggnadsenhet
Beteckning 2	för OKA W
Tillverkare:	OBO
Material	Stål
Yta	sendzimurförzinkad
Ytstandard	DIN EN 10346
Minsta förpackningsenhet	1
Förpackningsenhet	Styck
Vikt	868 kg
Viktenhet	kg/100 par
CO ₂ -avtryck (GWP) från vagga till grind	48,9966 kg CO ₂ e / 1 Styck

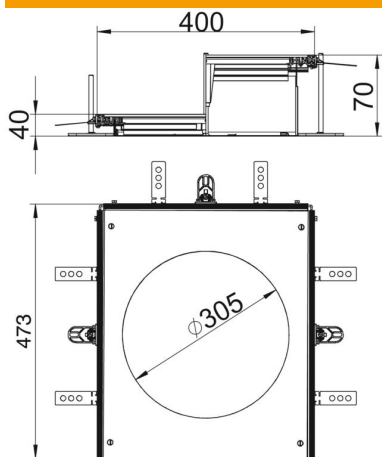
Tekniskt datablad

Påbyggnadsenhet för GESR9, höjd 40-70 mm

Artikelnummer: 7424886



Mått



Längd	473 mm
Bredd	400 mm
Mått A	400 mm
Mått d Ø	305 mm
Mått H	40 mm

Teknisk data

Skydd till monteringsöppning	ja
Täckram	1
Antal monteringsöppningar	1
Lockfastsättning med snäppfunktion	nej
Möjlighet till insättning av tätning	ja
Monteringsöppning för golvtank	nej
Monteringsöppning för monteringsenhet	rund
Fränkopplingsbar	nej
Avsedd för expansionsfogar	nej
Lämplig för kanal i golvplanet, slutet	nej
Passar för golvinstillationskanal, öppen upp till	ja
Lämplig för försänkt golvkanal	nej
Kanalhöjd max.	70 mm
Kanalhöjd min.	40 mm
Materialtjocklek lock	4
Minimihöjd på underlagsgolvet	40
Med anslutningsöppning	ja
Med potentialutjämning	nej
Med skiljevägg	nej
Med överhäng	ja
Monteringsöppning	för apparatinsats
Nominell dimension för apparater	R9
Höjdjusteringsintervall max.	70 mm
Höjdjusteringsintervall min.	40 mm
Avtagbar överdel	ja