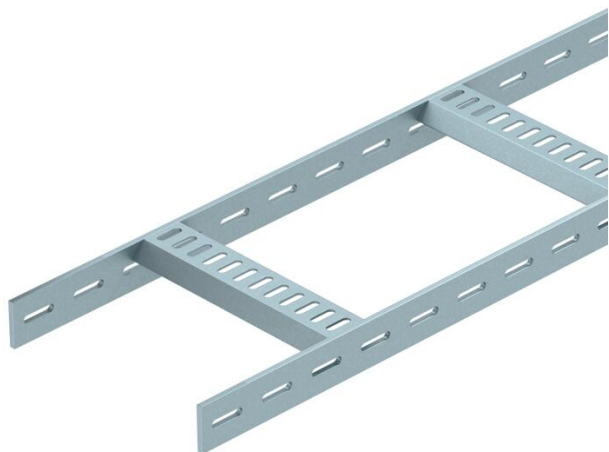


Tekniskt datablad

Kabelstege med trapetssteg, standard FT

Artikelnummer: 7097409



Kabelstege för fartyg, med hålrad sidogavel med sidhöjd 40 mm, med fastsvetsade hålade trapetsstegpinnar med öppning nedåt. Belastning kontrollerad enligt IEC med förbindning typ SLV.

Kabelstegen för fartyg plus tillbehören kan också levereras i rostfritt stål på begäran. Pulverlackering med RAL-färger finns.

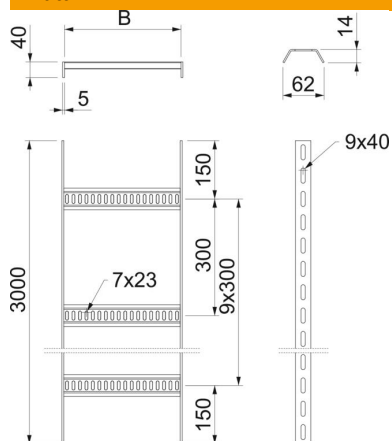


St	Stål
FT	varmförzinkad

Huvuddata

Artikelnummer	7097409
Typ	SL 62 100 FT
Beteckning 1	Kabelstege Marin
Beteckning 2	med trapets stegpinne
Tillverkare:	OBO
Dimension	40x110x3000
Färg	zink
Material	Stål
Yta	varmförzinkad
Ytstandard	DIN EN ISO 1461
Minsta förpackningsenhet	3
Förpackningsenhet	Meter
Vikt	307,3 kg
Viktenhet	kg/100 st
CO ₂ -avtryck (GWP) från vagga till grind	7,4966 kg CO ₂ e / 1 Meter

Mått



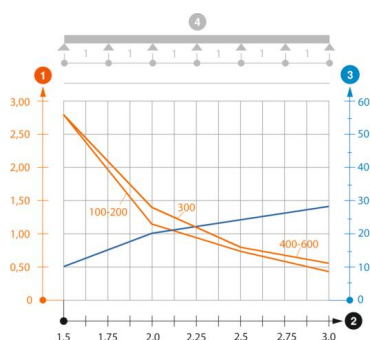
Längd	3 000 mm
Bredd	100 mm
Höjd	40 mm
Mått B	110 mm

Teknisk data

Utförande stegpinnar	Hålad profil
Utförande sidogavel	flata profiler
Fastsättning stegpinnar	svetsad
Brandsäker installation / funktionsgaranti	nej
Rostfritt stål, betat	nej
Sidohålning	ja
Stegpinneavstånd	300 mm
Utförande med brett spann	nej
Gaveltjocklek	5 mm

Belastning

Konsolavstånd 1,5 m	3 kN/m
Konsolavstånd 2,0 m	2 kN/m
Konsolavstånd 2,5 m	1 kN/m
Konsolavstånd 3,0 m	0,6 kN/m



Belastningsdiagram kabelstege typ SL62

- 1** Tillåten belastning i kN/m
- 2** Stödbredd i m
- 3** Gavelböjning i mm vid tillåtna kN/m
- Belastningskurva med kabelränna-/ledningsbredd i mm
- Sidböjningskurva beroende på konsolavstånd
- 4** Belastningskurva vid testning