

Tekniskt datablad

TP vägg- och takkonsol A2

Artikelnummer: 6365991



Med klämstycken för skruvlös fastsättning av trädstege.
Om konsolen monteras direkt på vägg eller tak ska alltid distansstycket av typen DS 4 användas av stabilitetsskäl.

Max. sidohöjd för kabelstegsystemet 60 mm.



A2 Rostfritt stål 1.4301

2B polerad

Huvuddata

Artikelnummer	6365991
Typ	TPDG 195 A2
Beteckning 1	Vägg- och takkonsol
Beteckning 2	för trädstege
Tillverkare:	OBO
Dimension	B195mm
Material	Rostfritt stål 1.4301
Yta	polerad
Ytstandard	
Minsta förpackningsenhet	6
Förpackningsenhet	Styck
Vikt	60 kg
Viktenhet	kg/100 par

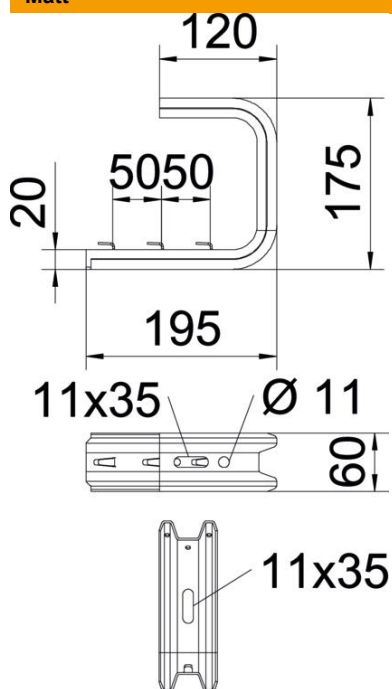
Tekniskt datablad

TP vägg- och takkonsol A2

Artikelnummer: 6365991



Mått



Längd	175 mm
Bredd	195 mm
Höjd	60 mm
Mått B	195 mm
Mått H	175 mm
Mått L	100 mm

Teknisk data

Utförande	Upphångningsbygel (C-bygel)
F i kN tak	0,95 kN
F i kN vägg	1,05 kN
Brandsäker installation / funktionsgaranti	nej
för bredd max.	150 mm
för bredd min.	150
Avsedd för trådstege	ja
Avsedd för kabelstege	nej
Lämplig för kabelränna	nej
Lämplig för ränn/ stegbredd	150 mm

Belastning



Belastningsdiagram

- 1** Böjning av konsolspetsen vid tillåten konsolbelastning
- 2** Tillåten konsolbelastning i kN
- Belastningskurva med konsolbredd i mm

Belastningsparametrar plugg för TPDG vägg- och takkonsol



Väggfäste	Maximal belastning [kN]				
	Konsollängd [mm]				
Pluggtyp	145	245	345	445	545
BZ3 8x95/0-40	0,56	0,53	0,50	0,47	0,44
BZ3 10x90/0-30	1,03	0,96	0,68	0,54	

Max. belastning $F_{tot.} = \text{kabelvikt} + \text{kabelränna} + \text{takbygel}$. Värdena för bärförmåga höjs betydligt vid användning i oförstörd betong. De angivna värdena baseras på betong med hållfasthetsklass C20/25.