

Tekniskt datablad

Kopplingsdosa T 100, kabelgenomföring

Artikelnummer: 2007077



Kopplingsdosa för anslutning av kablar och ledningar inomhus eller på skyddade platser utomhus. Fyrkantig form med instickstätningar på sidorna och brytöppningar i botten. Passar för vägg-/takmontering och montering på monteringsplåtar. Med möjlighet till invändig fastsättning och montering via hörnkupolerna. Lock med snabbblås, kan plomberas. Tillverkad av halogenfria och UV-beständiga material.

Kopplingsdosa enligt DIN EN 60670. Flamhärdig enligt DIN EN 60695-2-11, kontrolltemperatur 650°C. Slagtålighet IK07 enligt DIN EN 50102.



PP Polypropen

Huvuddata

Artikelnummer	2007077
Typ	T 100
Beteckning 1	Kopplingsdosa
Beteckning 2	med ingångar
Tillverkare:	OBO
Dimension	150x116x67
Färg	ljusgrå; RAL 7035
Material	Polypropen
Minsta förpackningsenhet	1
Förpackningsenhet	Styck
Vikt	16,5 kg
Viktenhet	kg/100 st
CO2-avtryck (GWP) från vagga till grind	0,6856 kg CO2e / 1 Styck

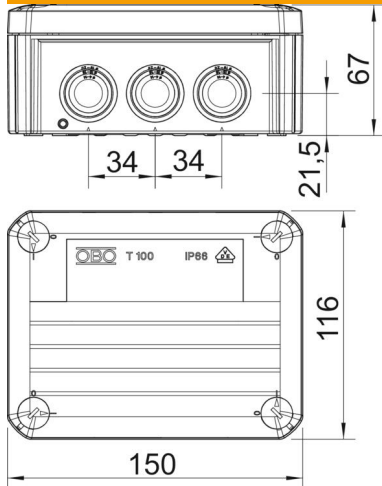
Tekniskt datablad

Kopplingsdosa T 100, kabelgenomföring

Artikelnummer: 2007077



Mått



Längd	150 mm
Bredd	116 mm
Höjd	67 mm

Teknisk data

Stapelbar	ja
Antal införningar	10
Typ av införning	instickningstätning
Typ av införning	Kabel
Typ av dosgenomföring	Membran utskärbar
Isolationsspänning Ui	500 V
Bestyckning	utan
Lock	ej transparent
Lockfästen	skruvad
införning bakifrån	ja
Införningar	10 x M25
Explosionssäkert utförande	nej
Brandsäkert	enligt VDE 0471/DIN 695 del 2-1, kontrolltemperatur 650°C
Form	rektangulär
Brandsäker installation / funktionsgaranti	utan
För Ex-zon	utan
För Ex-zon gas	utan
För Ex-zon damm	utan
Glasfiberarmerad	nej
Halogenfri	ja
Inre dimension	136x102x57 mm
Med avskärmning	nej
Med lock	ja
Moneringstyp	Vägg-/takmontering
Nominellt tvärsnitt min.	10 mm ²
Nominell spänning	500 V
Plomberbar	ja
Kapslingsklasser	IP66
Skyddsklass IK-kod	IK07
Temperaturanvändningsområde max.	65 °C

Tekniskt datablad

Kopplingsdosa T 100, kabelgenomföring

Artikelnummer: 2007077



Teknisk data

Temperaturanvändningsområde min.	-25 °C
Transparent lock	nej
Väderbeständig	nej