

Tekniskt datablad

Kopplingsdosa T 100, kabelgenomföring

Artikelnummer: 2007533



Kopplingsdosa för anslutning av kablar och ledningar inomhus eller på skyddade platser utomhus. Fyrkantig form med instickstätningar på sidorna och brytöppningar i botten. Passar för vägg-/takmontering och montering på monteringsplåtar. Med möjlighet till invändig fastsättning och montering via hörnkupolerna. Lock med snabbblås, kan plomberas. Tillverkad av halogenfria och UV-beständiga material.

Kopplingsdosa enligt DIN EN 60670. Flamhärdig enligt DIN EN 60695-2-11, kontrolltemperatur 650°C. Slagtålighet IK07 enligt DIN EN 50102.



PP Polypropen

Huvuddata

| | |
|--|---------------------------------------|
| Artikelnummer | 2007533 |
| Typ | T 100 RW |
| Beteckning 1 | Kopplingsdosa |
| Beteckning 2 | med ingångar |
| Tillverkare: | OBO |
| Dimension | 150x116x67 |
| Färg | helvit; RAL 9010 |
| Material | Polypropen |
| Minsta förpackningsenhet | 1 |
| Förpackningsenhet | Styck |
| Vikt | 16,27 kg |
| Viktenhet | kg/100 st |
| CO ₂ -avtryck (GWP) från vagga till grind | 0,6945 kg CO ₂ e / 1 Styck |

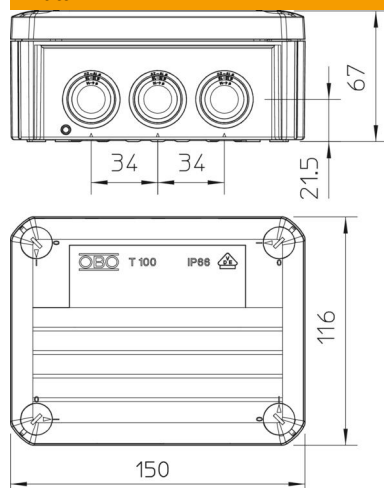
Tekniskt datablad

Kopplingsdosa T 100, kabelgenomföring

Artikelnummer: 2007533



Mått



| | |
|-------|--------|
| Längd | 150 mm |
| Bredd | 116 mm |
| Höjd | 67 mm |

Teknisk data

| | |
|--|---|
| Stapelbar | ja |
| Antal införingar | 10 |
| Typ av införing | instickningstätning |
| Typ av införing | Kabel |
| Typ av dosgenomföring | Membran utskärbar |
| Isolationsspänning Ui | 500 V |
| Bestyckning | utan |
| Lock | ej transparent |
| Lockfästen | skruvad |
| införing bakifrån | ja |
| Införingar | 10 x M25 |
| Explosionssäkert utförande | nej |
| Brandsäkert | enligt VDE 0471/DIN 695 del 2-1, kontrolltemperatur 650°C |
| Form | rektangulär |
| Brandsäker installation / funktionsgaranti | utan |
| För Ex-zon | utan |
| För Ex-zon gas | utan |
| För Ex-zon damm | utan |
| Glasfiberarmerad | nej |
| Halogenfri | ja |
| Inre dimension | 136x102x57 mm |
| Med avskärmning | nej |
| Med lock | ja |
| Monteringstyp | Vägg-/takmontering |
| Nominellt tvärsnitt min. | 10 mm ² |
| Nominell spänning | 500 V |
| Plomberbar | ja |
| Kapslingsklasser | IP66 |
| Skyddsklass IK-kod | IK07 |
| Temperaturanvändningsområde max. | 65 °C |

Tekniskt datablad

Kopplingsdosa T 100, kabelgenomföring

Artikelnummer: 2007533



Teknisk data

| | |
|----------------------------------|--------|
| Temperaturanvändningsområde min. | -25 °C |
| Transparent lock | nej |
| Väderbeständig | nej |