

Tekniskt datablad

Kopplingsdosa T 60, kabelgenomföring

Artikelnummer: 2007525



Kopplingsdosa för anslutning av kablar och ledningar inomhus eller på skyddade platser utomhus. Kvadratisk form med instickstätningar på sidorna och brytöppningar i botten. Passar för vägg-/takmontering och montering på monteringsplåtar. Med möjlighet till invändig fastsättning och montering via hörnkupolerna. Lock med snabbblås, kan plomberas. Tillverkad av halogenfria och UV-beständiga material.

Kopplingsdosa enligt DIN EN 60670. Flamhärdig enligt DIN EN 60695-2-11, kontrolltemperatur 650°C. Slagtålighet IK07 enligt DIN EN 50102.



PP Polypropen

Huvuddata

Artikelnummer	2007525
Typ	T 60 RW
Beteckning 1	Kopplingsdosa
Beteckning 2	med ingångar
Tillverkare:	OBO
Dimension	114x114x57
Färg	helvit; RAL 9010
Material	Polypropen
Minsta förpackningsenhet	5
Förpackningsenhet	Styck
Vikt	12,3 kg
Viktenhet	kg/100 st
CO ₂ -avtryck (GWP) från vagga till grind	0,5206 kg CO ₂ e / 1 Styck

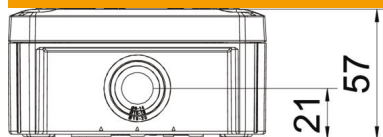
Tekniskt datablad

Kopplingsdosa T 60, kabelgenomföring

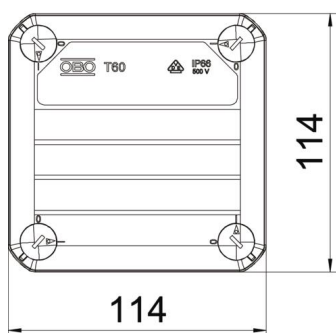
Artikelnummer: 2007525



Mått



Längd	114 mm
Bredd	114 mm
Höjd	57 mm



Teknisk data

Stapelbar	ja
Antal införingar	7
Typ av införing	instickningstätning
Typ av införing	Kabel
Typ av dosgenomföring	Membran utskärbar
Isolationsspänning Ui	500 V
Bestyckning	utan
Lock	ej transparent
Lockfästen	skruvad
införing bakifrån	ja
Införingar	7 x M25
Explosionssäkert utförande	nej
Brandsäkert	enligt VDE 0471/DIN 695 del 2-1, kontrolltemperatur 650°C
Form	kvadratisk
Brandsäker installation / funktionsgaranti	utan
För Ex-zon	utan
För Ex-zon gas	utan
För Ex-zon damm	utan
Glasfiberarmerad	nej
Halogenfri	ja
Inre dimension	100x100x48 mm
Med avskärmning	nej
Med lock	ja
Moneringstyp	Vägg-/takmontering
Nominellt tvärsnitt min.	6 mm ²
Nominell spänning	500 V
Plomberbar	ja
Kapslingsklasser	IP66
Skyddsklass IK-kod	IK07

Tekniskt datablad

Kopplingsdosa T 60, kabelgenomföring

Artikelnummer: 2007525



Teknisk data

Temperatur användningsområde max.	65 °C
Temperatur användningsområde min.	-25 °C
Transparent lock	nej
Väderbeständig	nej