

Rapid 45-2 installationskanal

Rätt just för dig!

Ett system, många möjligheter: Det nya Rapid 45-2 installationskanalsystemet för installation av apparater från OBO Modul 45 och Modul45connect serie.



Tydlig profil. Rapid 45-2 plast.

Estetisk och funktionell. Rapid 45-2 installationskanalsystem i plast är en klassisk kontorsprodukt. Med sin nya design visar den en tydlig karaktär och en hög nivå av funktionalitet.

Attraktiv design. Rapid 45-2 i aluminium.

Ytkvalitet plus en balanserad form, det är stil. Teknisk precision kompletterar den attraktiva framtoningen av aluminiumkanalen.



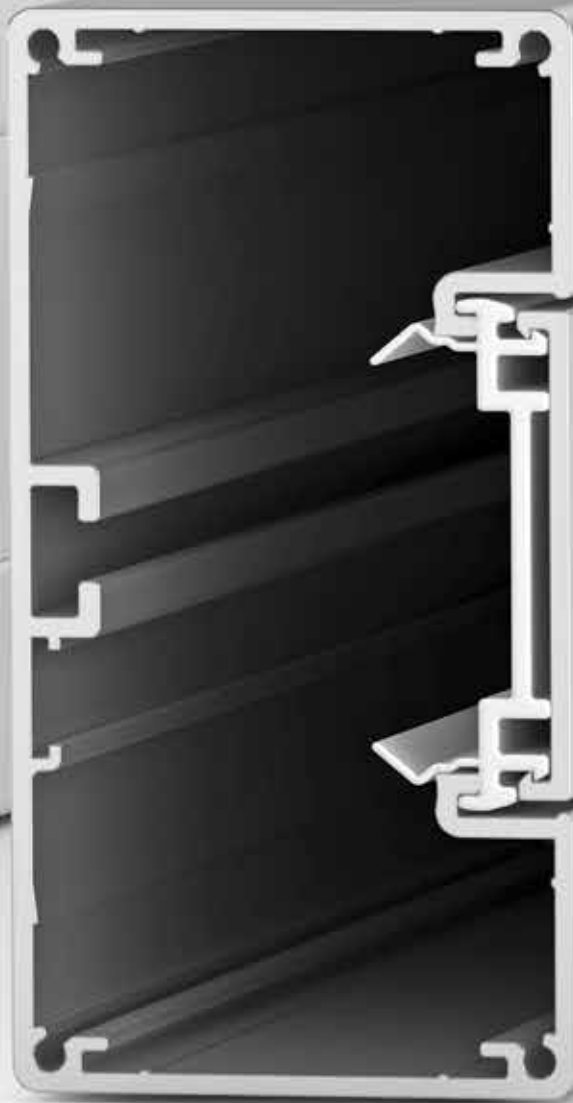
Tydlig form möter teknisk effektivitet.

Den nya Rapid 45-generationen förenar symmetriskt formspråk, homogen färgkvalitet och teknisk flexibilitet i ett system. Innovativa tillbehör möjliggör vägginstallationer i enlighet med praxis i offentliga byggnader, affärslokaler och inom industrin. Rapid 45-2 installationskanaler erbjuder mångsidighet med tre olika mått.



Plast

Aluminium



Apparatmontering

Det är enkelt att klicka fast strömbrytare, eluttag och datatekникеlement från OBO-serierna Modul 45 och Modul 45connect i kanalprofilen. Ett kompakt system, enkelt att montera och bygga ut.

Bygg smartare.

Principen Modul 45

Det perfekta komplementet till Rapid 45-2: Egentillverkade inbyggnadskomponenter från OBO-serien Modul 45. Strömbrytare, eluttag, data-teknik- och multimediaelement klickas fast i systemet med ett enkelt handgrepp – till en färdig, fackmässig installation.

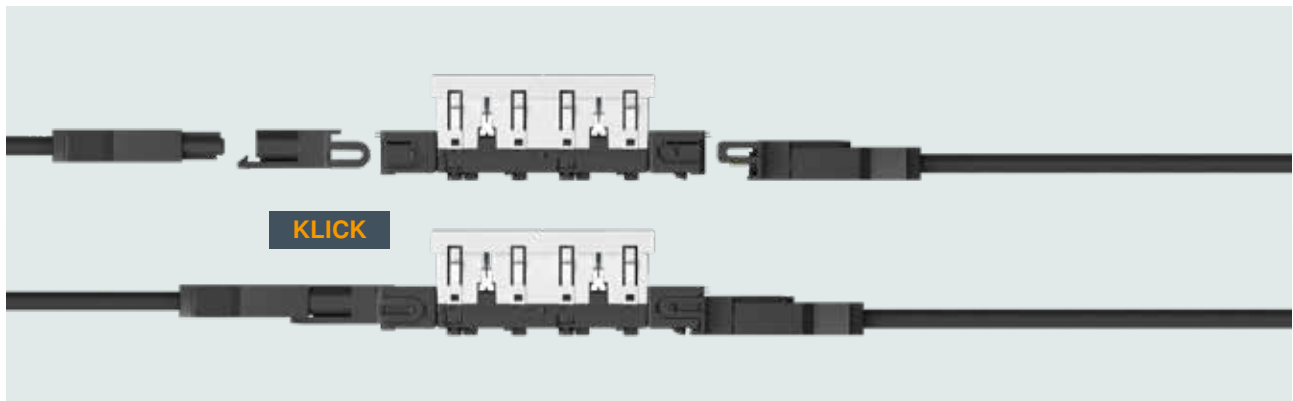
Arbetsinsatsen vid installation, demontering och byte av komponenterna är betydligt mindre jämfört med traditionella installationsmetoder. Inga extra komponenter som apparatdosa, adapter eller täckram behövs.



Ett system, många möjligheter.

Med enhetliga monteringsmått och bredden av komponenter erbjuder Modul 45 en passande lösning för alla systemmiljöer. Programmet med inbyggnadskomponenter uppfyller otaliga internationella krav och landsspecifika standarder.

Installation med ett klick.



Principen Modul 45connect

Modul 45connect övertygar med sina innovativa eluttags- och adapterkomponenter och erbjuder otaliga användningsmöjligheter. Förbindningsadaptern, som gör det möjligt att seriekoppla eluttag, skapar en hög flexibilitet. På så sätt kan du skapa kombinerade flervägsuttag utan extra ledningar. Kombinationer med högst två förbindningsadapterar är testade och VDE-godkända. Du kan enkelt skapa eluttagskombinationer i utföranden från 4- till 9-vägs.

Tydlig profil. Rapid 45-2 i plast.

Den klassiska installationskanalen för kontoret. Upptäck mångsidigheten hos Rapid 45-2.



Variantrikedom

I plastvarianter övertygar Rapid 45-2 både i grått och helvitt. Fyra kanalbredder finns tillgängliga.

- RAL 9010 helvitt
- RAL 7035 ljusgrå

Tillgängliga mått (kanalhöjd x kanalbredd)

- 53 x 100 mm, enkel
- 53 x 130 mm, tvåvägs
- 53 x 165 mm, tvåvägs
- 53 x 160 mm, trevägs



Snabbmontering

Smarta installationsdetaljer som skarvbeslag och täckramar gör installationen snabb och enkel.



Tillbehör

Ett kompakt urval av tillbehör som in- och utvändiga hörn, L-vinkel och T-stycken ger en ren installation. Kåptillbehören passar till både plast- och aluminiumsystemen.

Ädel design. Rapid 45-2 i aluminium.

Piffar upp alla kontorsmiljöer: Rapid 45 i aluminium övertygar med ädel design.



Variantrikedom

Rapid 45-2 installationskanaler i aluminium ger elegans till arbetsmiljön med anodiserade eller pulverlackerade ytor. Även specialfärger erbjuds på begäran. Tre kanalbredder finns tillgängliga.

- Anodiserad
- RAL 9010 helvit

Tillgängliga mått (kanalhöjd x kanalbredd)

- 53 x 100 mm, enkel
- 53 x 130 mm, tvåvägs
- 53 x 165 mm, tvåvägs

Tillbehör

Fasta och variabla tillbehör som in- och utvändiga hörn och T-stycken gör installationen perfekt.

Anodiserad yta

Vid anodisering oxideras metallytor elektriskt. På så sätt uppstår extremt hårda och reptåliga ytor. I motsats till andra förädlingsmetoder används här inga främmande material. Aluminiumets metalliska egenskaper behålls. Dessutom ger behandlingen ett säkert skydd mot korrosion.



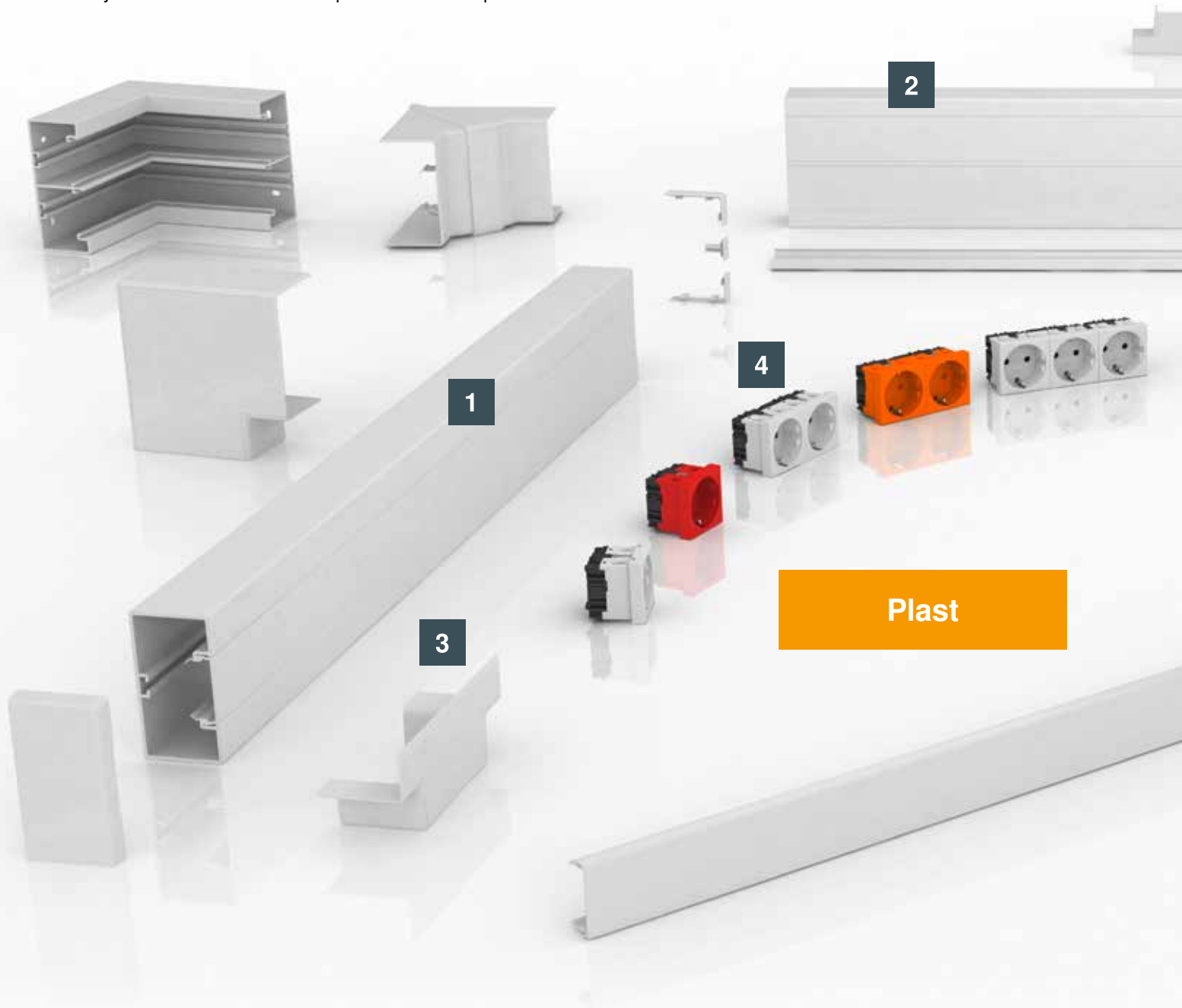
Innovativ överdel

Den nya överdelen består av en PVC-basprofil och en aluminiumblindprofil.

Den behöver inte ingå i skyddsåtgärderna. Installation och demontering är mycket enkel.

Innovation i detalj.

Den raka och rena designen och höga kvaliteten hos Rapid 45-2 kommer från den perfekta hanteringen under tillverkning och bearbetning. Tillbehör som ändstycken eller variabla tillbehör passar både med plast- och aluminiumkanaler.



1 Symmetrisk produktdesign

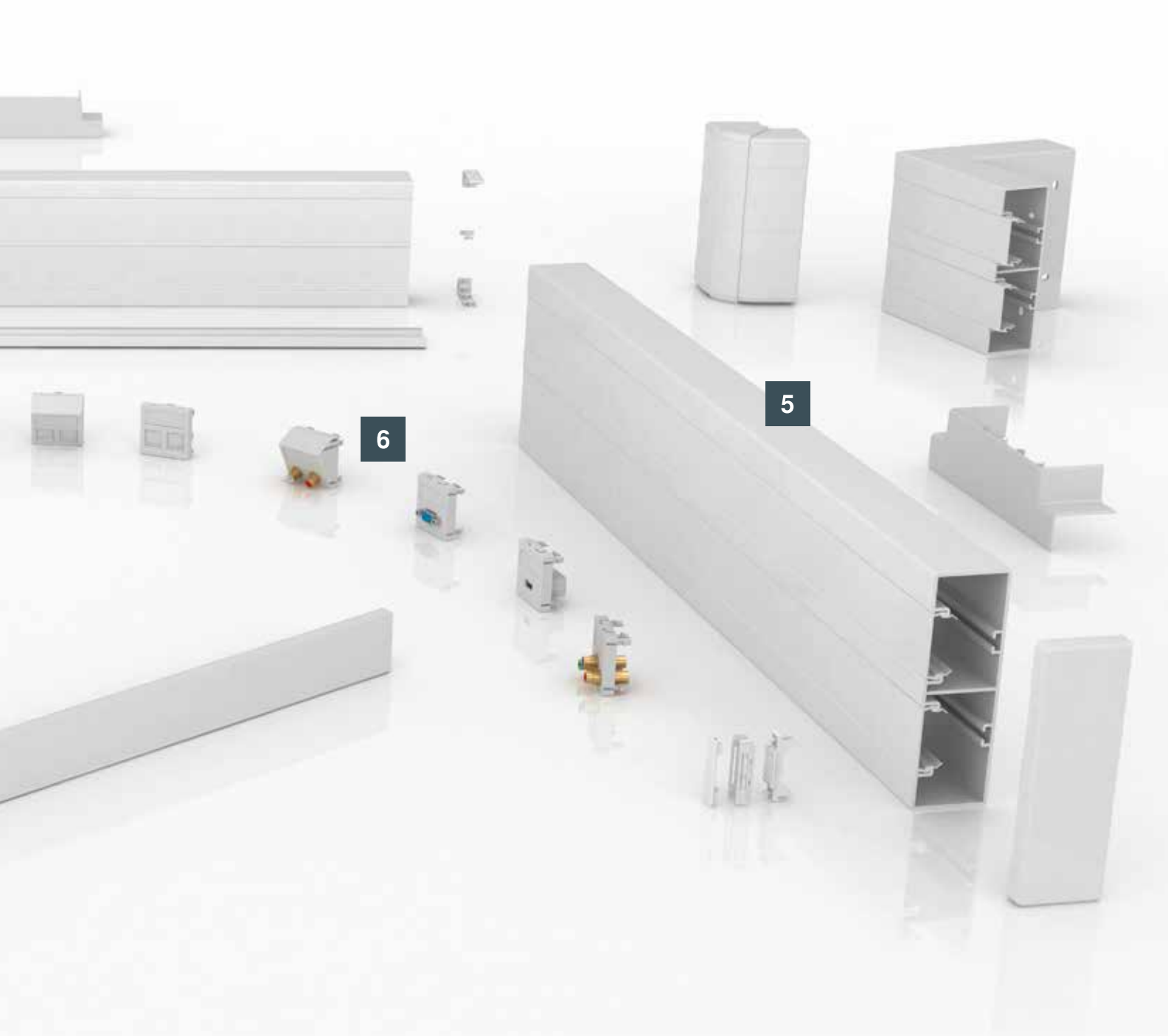
Snabb och enkel installation, pålitlig funktion och tidsenlig design. Så får den nya generationen Rapid 45-2 poäng.

2 Ytterligare mått

Apparatsystemet Rapid 45-2 upp-visar även en mångsidighet av olika mått. Den extra bredden 130 mm kompletterar de nuvarande måtten 100 mm och 165 mm.

3 Innovativa tillbehör

Rapid 45-2-systemet breddas med innovativa tillbehör. De nya överdelskåporna till T-stycken går att installera snabbt. De lämpar sig för inmatning med WDK-kanal 40060 eller Rapid 45-2 installationskanal



4 Verktysfri montering

En ideal partner för Rapid 45- 2: Inbyggnadskomponenter från OBO-serierna Modul 45-2 och Modul 45connect. De frontfästa inbyggnadskomponenterna klickas enkelt fast i den 45 mm systemöppningen. Ingen kabelisolering eller installation av ledningsanslutning och dragavlastning behövs.

5 Ett system

Rapid 45-2 plast och Rapid 45-2 aluminium har samma mått. Den konsekventa standardiseringen förenklar kombinationen av olika systemdelar.

6 Mångfald

Strömbrytare, eluttag, datateknikoch multimediaelement: Med inbyggnadskomponenter från serier-na Modul 45 och Modul 45connect kan du hitta funktionella och estetiskt tilltalande lösningar för alla systemmiljöer.

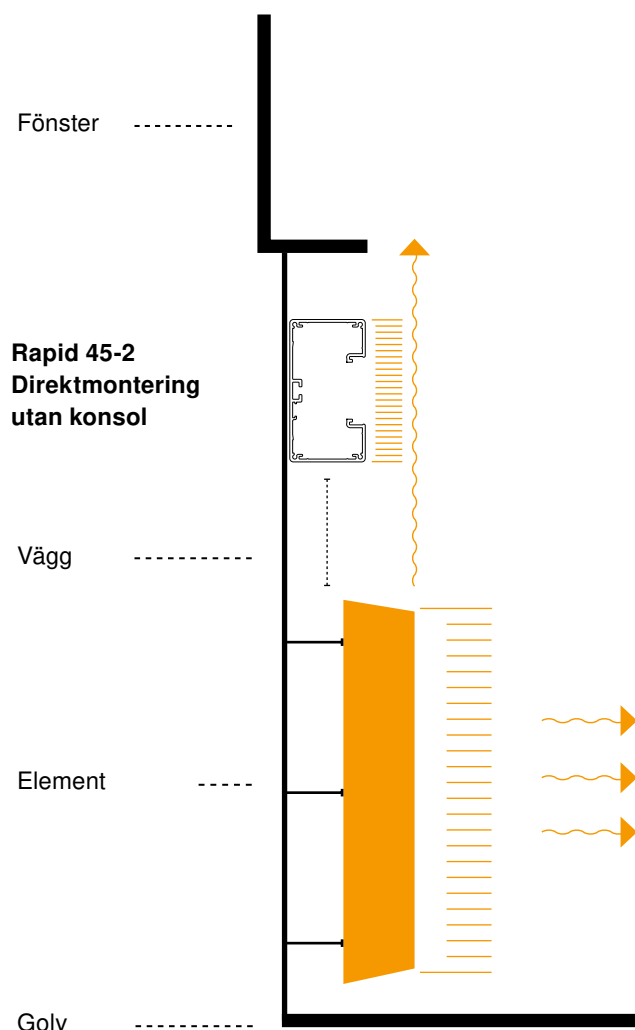
Kvalitet i varje detalj.

Rapid 45-2 i anodiserad aluminium är alltid en elegant lösning för kontor och förvaltning. Den höga kvaliteten är synlig i alla systemdetaljer.



Aluminium

Montagefördelar



Rapid 45-2

1. Inga konsoler erfordras
2. Få detaljer
3. Komplet tillbehörsprogram
4. Snabbt montage

- ✓ Låg montagekostnad
- ✓ Låg totalkostnad



Direkta montagefördelar

En del installationer konstrueras och utförs av gammal vana. Vidare fokuserar man också mycket på materialkostnad och jämför produkt mot produkt. Att montera fönsterbänkskanaler på konsoler, om man inte har VVS rör från taket, är en sådan sak. Frågan är behöver vi montera en kanal på distans? Och varför gör vi det? Sakerligen är det för att man inte skall störa luftcirkulationen vid fönster och för att man inte vet om det kommer tillkomma rör på väggen.

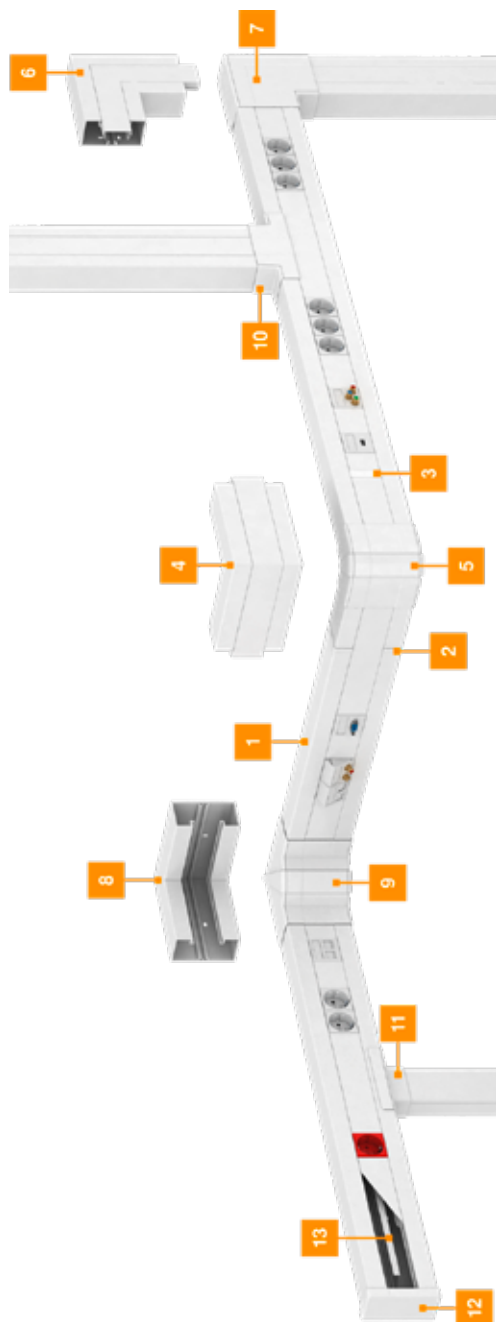
Rapid 45 kanalen bygger ut 53 mm från vägg och de flesta element bygger också ut på konsol från väggen. Av denna anledning finns det inga konsoler till Rapid

45. Det behövs inte. Man sparar kostnader för inköp av konsoler, ventilationsgaller mm. För att inte tala om hur mycket montageid man sparar.

Rapid 45 är ett system som bygger på få detaljer och snabbt montage. Rapid 45 ger möjligheten att kapa kostnader utan att förlora i design och funktion.

Hänsyn skall alltid tas till fyllnadsgrad och värmeutvecklingen, men det gäller alla kanaler oavsett konsoler eller inte.

Översikt av Rapid 45-2 GK installationskanal, plast



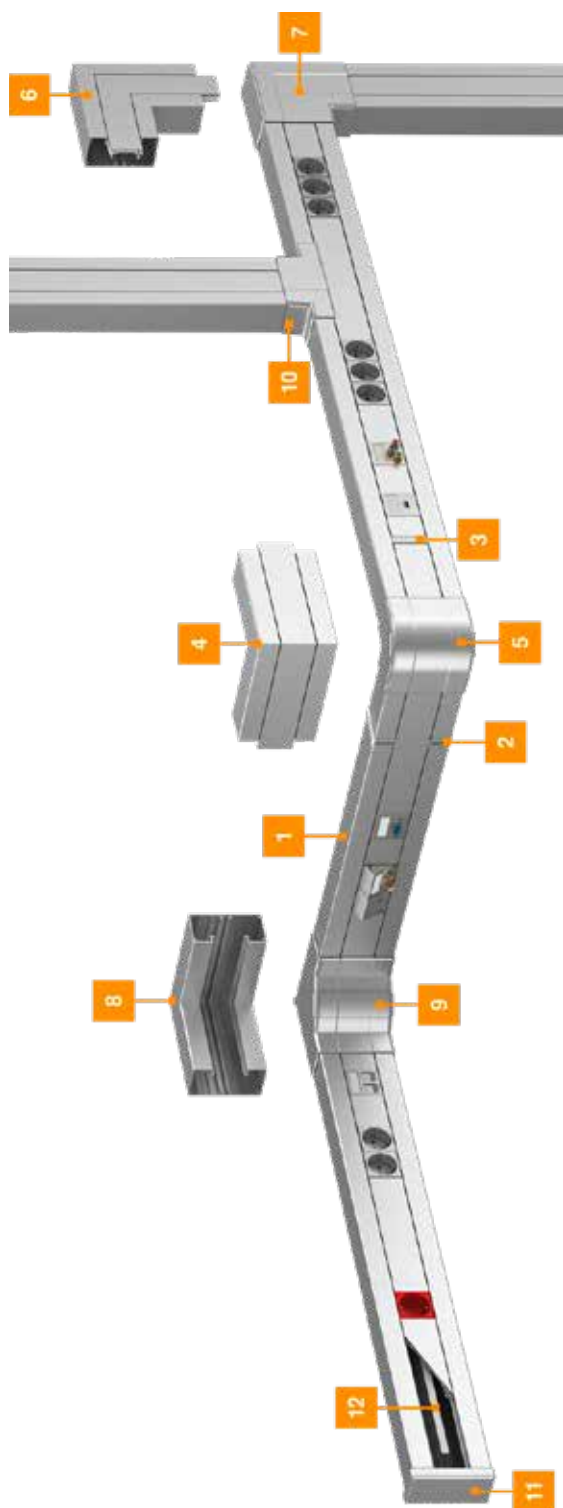
	1	2	3	4	5	6	7	8	9	10	10	11	12	13
	Inbyggnadskanal	Kanalförbindning och skarvbeslag	Skarv	Ytterhörn	Kåpa för ytterhörn	L-vinkel	Kåpa för L-vinkel	Innerhörn	Kåpa för Innerhörn	T-styckesadapter	T-styckesadapter till WDK	Ändstycke	Skiljevägg	
GK53100 Kanalhöjd 53 mm, Kanalbredd 100 mm		6113 00 0 E 1175973	6113 02 0 E 1175975	6113 03 0 E 1175995	6113 04 0 E 1175985	6113 05 0 E 1175987	6113 06 0 E 1175977	6113 08 0 E 1175979	6113 09 0 E 1175981	6113 07 0 E 1175983	6113 10 0 E 1175989	6113 31 0 E 1175991	6113 11 0 E 1175993	6113 29 0 E 1175996
GK53130 Kanalhöjd 53 mm, Kanalbredd 130 mm		6113 20 0 E 1175997	6113 21 0 E 1175998	6113 03 0 E 1175995	6113 22 0 E 1176003	6113 23 0 E 1176004	6113 26 0 E 1175999	6113 27 0 E 1176000	6113 24 0 E 1176001	6113 25 0 E 1176002	6113 30 0 E 1176005	6113 32 0 E 1176006	6113 28 0 E 1176007	6113 29 0 E 1175996
GK53165 Kanalhöjd 53 mm, Kanalbredd 165 mm		6113 40 0 E 1176008	6113 02 0 E 1175975	6113 03 0 E 1175995	6113 41 0 E 1176025	6113 42 0 E 1176026	6113 45 0 E 1176009	6113 46 0 E 1176022	6113 43 0 E 1176023	6113 44 0 E 1176024	6113 48 0 E 1176027	6113 31 0 E 1175991	6113 47 0 E 1176028	6113 29 0 E 1175996

Färger: Helvit Ljusgrå

Du hittar vårt omfattande sortiment i vår katalog LFS kanalsystem.

www.obobettermann.se | Kundtjänst Sverige Tel: +46 (0) 42 - 38 82 00

Översikt av Rapid 45-2 GK inbyggdskanal, aluminium



	1	2	3	4	5	6	7	8	9	10	11	12
	Inbyggdskanal	Kanalförbindning och skarvbeslag	Skarv	Ytterhörn	Kåpa för ytterhörn	L-vinkel	Kåpa för L-vinkel	Innerhörn	Kåpa för Innerhörn	T-styckesadapter	Ändstycke	Skiljevägg
GA53100	6112 40 3 E 1176029	6113 02 4 E 1176031	6113 03 4 E 1176062	6112 42 3 E 1176038	6113 05 4 E 1176054	6112 44 3 E 1176032	6113 09 4 E 1176034	6112 43 3 E 1176035	6113 07 4 E 1176037	6113 10 4 E 1176055	6113 11 4 E 1176057	6113 29 0 E 1175996
Kanalhöjd 53 mm, Kanalbredd 100 mm	6112 40 0 E 1176030	6113 02 0 E 1175975	6113 03 0 E 1175995	6112 42 0 E 1176039	6113 05 0 E 1175987	6112 44 0 E 1176033	6113 09 0 E 1175979	6112 43 0 E 1176036	6113 07 0 E 1175983	6113 10 0 E 1175989	6113 11 0 E 1175993	6113 29 0 E 1175996
GA53130	6112 50 3 E 1176063	6113 21 4 E 1176075	6113 03 4 E 1176062	6112 51 3 E 1176101	6113 23 4 E 1176104	6112 53 3 E 1176090	6113 27 4 E 1176093	6112 52 3 E 1176095	6113 25 4 E 1176099	6113 30 4 E 1176105	6113 28 4 E 1176601	6113 29 0 E 1175996
Kanalhöjd 53 mm, Kanalbredd 130 mm	6112 50 0 E 1176074	6113 21 0 E 1175998	6113 03 0 E 1175995	6112 51 0 E 1176103	6113 23 0 E 1176004	6112 53 0 E 1176091	6113 27 0 E 1176000	6112 52 0 E 1176097	6113 25 0 E 1176002	6113 30 0 E 1176005	6113 28 0 E 1176007	6113 29 0 E 1175996

Färger: Helvit Ljusgrå Du hittar vårt omfattande sortiment i vår katalog LFS kanalsystem.

www.obobettermann.se | Kundtjänst Sverige Tel: +46 (0) 42 - 38 82 00

OBO Bettermann Sverige

Florettgatan 20
254 67 Helsingborg
SVERIGE

Kundtjänst

Tel.: 042 - 38 82 00
Fax: 042 - 38 82 01
e-post: info@obobettermann.se

www.obobettermann.se

© OBO Bettermann best.nr 9138947 09/2018 SV

Building Connections

